

Hasta 4000 divisiones OIML-R60

Up to 4000 divisions OIML-R60
Jusqu'à 4000 divisions OIML-R60

Totalmente en acero inoxidable

Fully stainless steel
Totalement acier inoxydable

Sellado hermético, completamente soldada

Hermetically sealed, fully welded
Scellement hermétique, complètement soudé

Estanqueidad IP-68 (EN 60529)

Protected against humidity IP-68 (EN 60529)
Étanchéité IP-68 (EN 60529)

Plataformas hasta 800x800 mm

Platform up to 800x800 mm
Plateformes jusqu'à 800x800 mm

Gran precisión con cargas descentradas

High accuracy with off-center loads
Grande précision avec des charges décentrées

Características técnicas

Technical Data
Caractéristiques Techniques

Clase de precisión

Accuracy class C3-C4
Classe de précision

Sensibilidad

Rated output $2 \pm 10\%$ mV/V
Sensibilité

Vmin

Vmin Emax/10000
Vmin

Tensión de alimentación

Excitation Voltage 5 ± 15 V
Tension d'alimentation

Resistencia de entrada

Input Resistance $390 \pm 3 \Omega$
Résistance d'entrée

Resistencia de salida

Output resistance $350 \pm 3 \Omega$
Résistance de sortie

Margen de temperatura compensado

Temperature Compensation $-10^\circ \text{C} / +40^\circ \text{C}$
Compensation de température

Límites de temperatura (IP67)

Temperature limits (IP67) $-20^\circ \text{C} / +70^\circ \text{C}$
Limites de température (IP67)

Límites de temperatura (IP68)

Temperature limits (IP68) $-30^\circ \text{C} / +70^\circ \text{C}$
Limites de température (IP68)

Resistencia de aislamiento

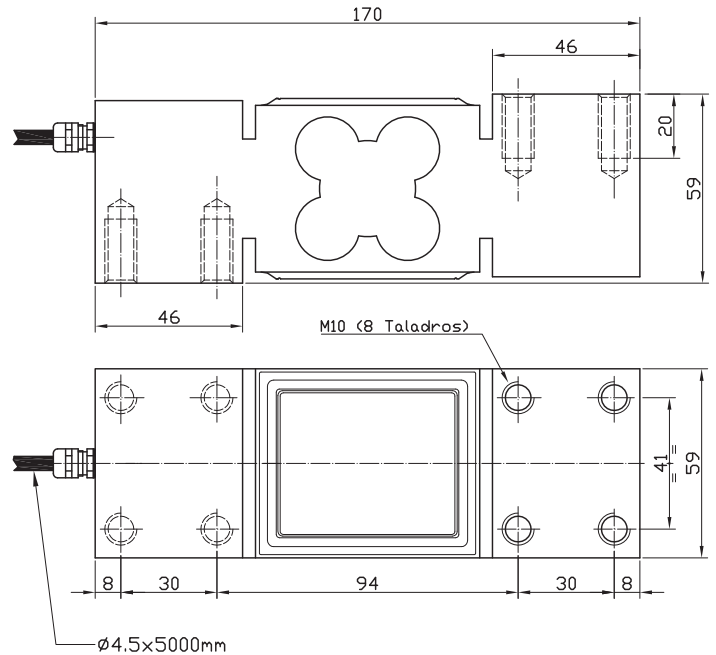
Insulation resistance $> 5000 \text{ M } \Omega$
Résistance d'isolement



IP68



IP67



Conexión

Connections
Connexions

Sense opcional

Optional Sense
Sense optionnel

