



LD5

# CELLA DI CARICO INOX a compressione [ATEX]\*

## STAINLESS STEEL LOAD CELL compression type [ATEX]\*

CELLA DI CARICO INOX  
STAINLESS STEEL LOAD CELL

LD5-KxM-18



## DESCRIZIONE

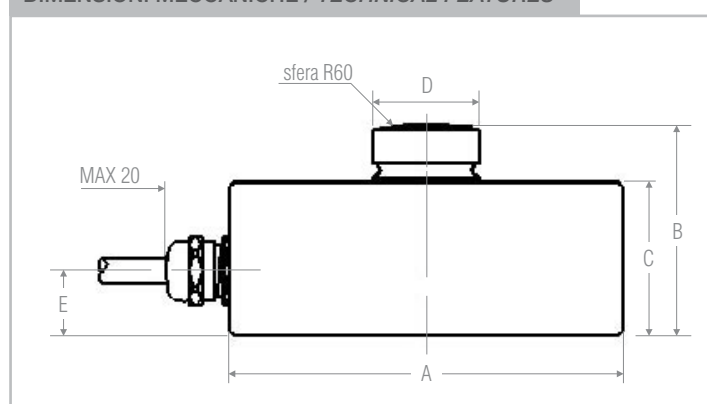
- Carico nominale da 500 a 10.000 kg
- Sensibilità nominale (FSO) 2 mV/V
- Errore combinato 0,030 %
- Esecuzione in acciaio inox

## DESCRIPTION

- Rated capacity from 500 to 10.000 kg
- Sensitivity at Ln (FSO) 2 mV/V
- Max combined error 0.030 %
- Stainless Steel construction

MODELLO/MODEL	KG	A Ø	B	C	D Ø	E
LD5-K5C-18	500	82	44	32	22	14
LD5-K1M-18	1.000	82	44	32	22	14
LD5-K2M5-18	2.800	82	44	32	22	14
LD5-K5M-18	5.000	82	44	32	22	14
LD5-K10M-18	10.000	82	44	32	22	14

## DIMENSIONI MECCANICHE / TECHNICAL FEATURES



CARATTERISTICHE TECNICHE		TECHNICAL FEATURES
Classe di precisione (OIML IR60)	C2	Accuracy class (OIML IR60)
Divisioni	2000	Number of intervals
Carico nominale (Ln)	500/1.000/2.500 5.000/10.000 kg	Nominal load (Ln)
Sensibilità a Ln (FSO)	2 mV/V ±0.2%	Sensitivity at Ln (FSO)
Bilanciamento zero a 20°C	< ± 0.5 %	Zero balance
Errore combinato / Combined error		
Non-linearità /isteresi /ripetibilità	< ± 0.030 %	Non-linearity / Hysteresis / Repeatability
Creep (30 min a Ln)	< ± 0.030 %	Creep (30 min at Ln)
Deriva termica di Sensibilità	< ±0.05 %/10K	Temperature effect on Sensitivity
Deriva termica di Zero	< ±0.05 %/10K	Temperature effect on Zero
Resistenza in ingresso nominale	700 Ω	Nominal input resistance
Resistenza in uscita nominale	700 Ω	Nominal output resistance
Tensione alimentazione nominale	10 Vdc	Nominal excitation voltage
Tensione alimentazione max	15 Vdc	Max excitation voltage
Campo di temp. compensato	-10..+40°C	Nominal temperature range
Campo di temp. ammesso	-10..+50°C	Service temperature range
Campo di temp. di stoccaggio	-20..+60°C	Storage temperature range
Carico massimo di sicurezza	150 % Ln	Safe limit load
Carico dinamico ammesso (DIN50100)	70 % Ln	Permiss dynamical loading (DIN50100)
Carico statico laterale massimo	100 % Ln	Relative static side load limit
Carico di rottura	>300 % Ln	Breaking load
Classe di protezione DIN40050	IP67	Protection class (DIN40050)
Materiale del corpo elastico	acciaio inox	Measuring element material

COLLEGAMENTO ELETTRICO  
(cavo schermato 4 x 0.25mm x 6m)ELECTRICAL CONNECTION  
(screened cable 4 x 0.25mm x 6m)

Verde	segnale +
Green	signal +
Bianco	segnale -
White	signal -
Rosso	alimentazione +
Red	excitation +
Nero	alimentazione -
Black	excitation -

\* A richiesta / On request