

Hasta 4000 divisiones OIML-R60

Up to 4000 divisions OIML-R60
Jusqu'à 4000 divisions OIML-R60

Totalmente en acero inoxidable

Fully stainless steel
Totalemt acier inoxydable

Disponible en soporte de acero aleado

Measuring element available from alloy steel
Disponibile le support élastique en acier allié

Estanqueidad IP-69K (DIN40050-9)

Protected against humidity IP-69K (DIN40050-9)
Étanchéité IP-69K (DIN40050-9)

Sellado hermético, completamente soldada

Hermetically sealed, fully welded
Scellement hermétique, complètement soudé

Disponible en version ATEX (opcional)

 II 1GD Ex ia IIC T4...T6 Ga

 II 1GD Ex ia IIIC T135°C Da

Available in ATEX version (optional)
Disponibile version ATEX (optionnel)

Características técnicas

Technical Data
Caractéristiques Techniques

Clase de precisión

Accuracy class C3-C4
Classe de précision

Sensibilidad

Rated output $2 \pm 0.1\%$ mV/V
Sensibilité

V_{min}

V_{min} Emax/15000
V_{min}

Tensión de alimentación

Excitation Voltage 5÷15 V
Tension d'alimentation

Resistencia de entrada

Input Resistance $350 \pm 3 \Omega$
Résistance d'entrée

Resistencia de salida

Output resistance $350 \pm 3 \Omega$
Résistance de sortie

Margen de temperatura compensado

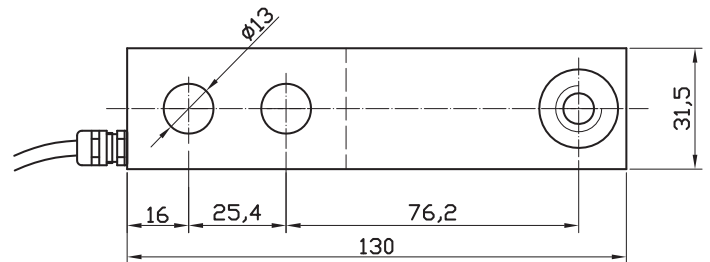
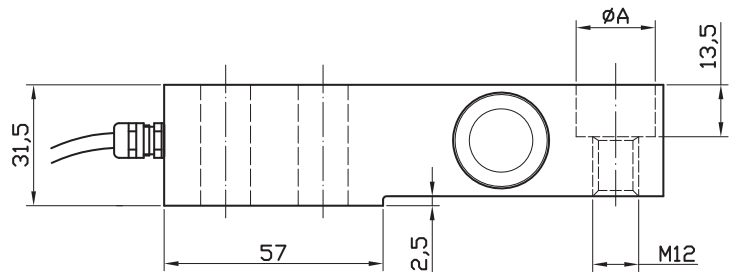
Temperature Compensation $-10^\circ \text{C} / +40^\circ \text{C}$
Compensation de température

Límites de temperatura

Temperatura limits $-40^\circ \text{C} / +80^\circ \text{C}$
Limites de température

Resistencia de aislamiento

Insulation resistance $> 5000 \text{ M } \Omega$
Résistance d'isolement



Capacidad (Kg)

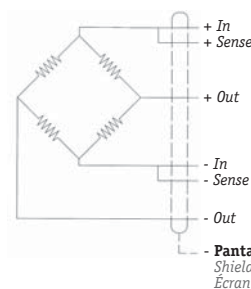
Capacity - Capacité	A
500 / 750 / 1000 / 1500	Ø13,5
550 / 1100 / 1760	Ø20,6

Conexión

Connections
Connexions

Sense opcional

Optional Sense
Sense optionnel



Rojo Red / Rouge
Amarillo Yellow / Jaune

Verde Green / Vert

Negro Black / Noire
Azul Blue / Bleu

Blanco White / Blanc

- Pantalla
Shield
Ecran

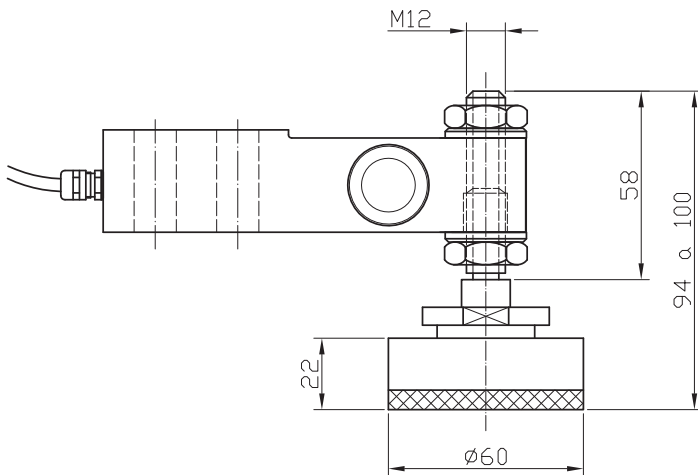
Dimensiones en mm

Size in mm - Dimensions en mm

Pata autocentrante de altura regulable a bola

Load foot with adjustable height

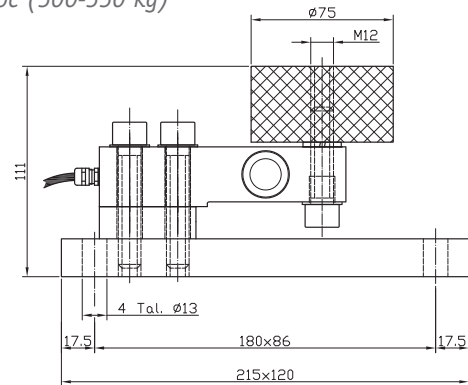
Pied autocentrante de hauteur réglable à bille



Silent-Block (500-550 kg)

Silent-Block (500-550 kg)

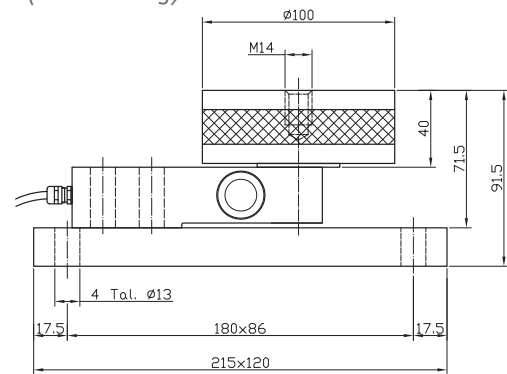
Silent-Bloc (500-550 kg)



Silent-Block (750-1760 kg)

Silent-Block (750-1760 kg)

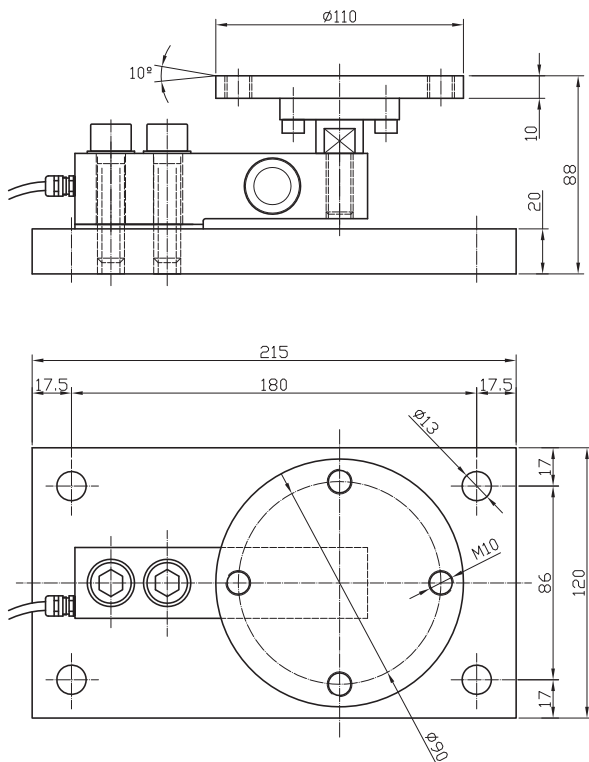
Silent-Bloc (750-1760 kg)



Sistema antivuelco tipo A

Tank weigh module type A

Systeme Anti-renversement type A



Sistema antivuelco tipo B

Tank weigh module type B

Systeme Anti-renversement type B

