

Hasta 6000 divisiones OIML-R60

Up to 6000 divisions OIML-R60

Jusqu'à 6000 divisions OIML-R60

Soporte elástico de acero aleado

Measuring element from steel alloy

Support élastique d'acier allié

Tratamiento anticorrosión de níquel químico

Protected against corrosion by nickel-plated treatment

Traitement antirouille de nickel chimique

Disponible en acero inoxidable

Available in stainless steel

Disponibile en acier inoxydable

Estanqueidad IP-67 (EN 60529)

Protected against humidity IP-67 (EN 60529)

Étanchéité IP-67 (EN 60529)

Plataformas hasta 380x380 mm

Platform up to 380x380 mm

Plateformes jusqu'à 380x380 mm

Gran precisión con cargas descentradas

High accuracy with off-center loads

Grande précision avec des charges décentrées

Características técnicas

Technical Data

Caractéristiques Techniques

Clase de precisión

Accuracy class

C3-C4-C5-C6

Classe de précision

Sensibilidad

Rated output

2 ± 10% mV/V

Sensibilité

V_{min}

V_{min}

Emax/18000

V_{min}

Tensión de alimentación

Excitation Voltage

5÷15 V

Tension d'alimentation

Resistencia de entrada

Input Resistance

390 ± 3 Ω

Résistance d'entrée

Resistencia de salida

Output resistance

350 ± 3 Ω

Résistance de sortie

Margen de temperatura compensado

Temperature Compensation

-10° C / +40° C

Compensation de température

Límites de temperatura

Temperatura limits

-20° C / +70° C

Limites de température

Resistencia de aislamiento

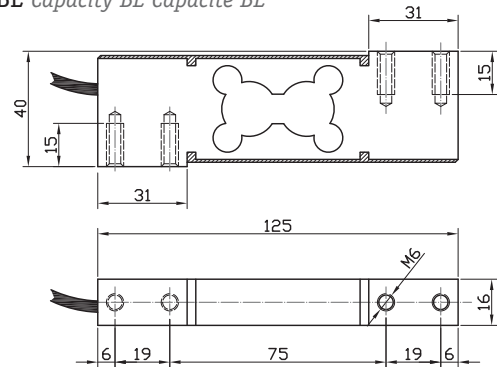
Insulation resistance

> 5000 M Ω

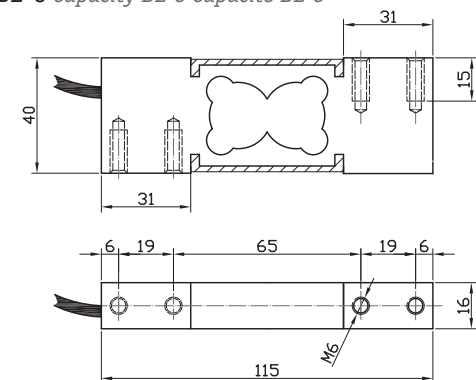
Résistance d'isolement



Formato BL Capacity BL Capacité BL



Formato BL-C Capacity BL-C Capacité BL-C



Conexión

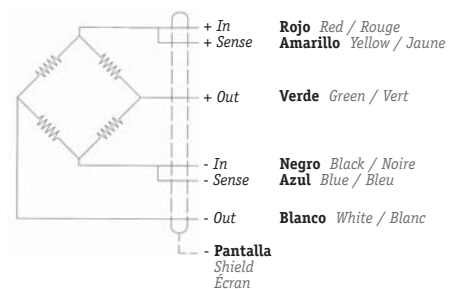
Connections

Connexions

Sense opcional

Optional Sense

Sense optionnel



*Capacidades fuera de Certificado CE *Capacities without CE Test Certificate *Capacités sans Certificat CE