

Hasta 4000 divisiones OIML-R60

Up to 4000 divisions OIML-R60
Jusqu'à 4000 divisions OIML-R60

Totalmente en acero inoxidable

Fully stainless steel
Totalemt acier inoxydable

Totalmente soldada.

Estanqueidad IP-68 (EN 60529)
Fully welded. Protected against humidity IP-68 (EN 60529)
Totalemt soudée. Etanchéité IP-68 (EN 60529)

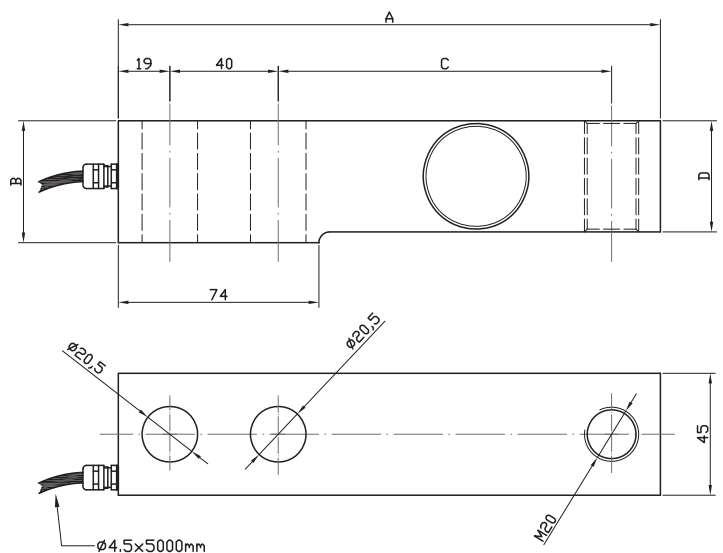
Disponible en version ATEX (opcional)

(**Ex** II 1GD Ex ia IIC T4...T6 Ga)
(**Ex** II 1GD Ex ia IIIC T135°C Da)
Available in ATEX version (optional)
Disponible version ATEX (optionnel)

Características técnicas

Technical Data
Caractéristiques Techniques

| | |
|--|-----------------|
| Clase de precisión Accuracy class Classe de précision | C3-C4 |
| Sensibilidad Rated output Sensibilité | 2 ± 0.1% mV/V |
| Vmin Vmin Vmin | Emax/10000 |
| Tensión de alimentación Excitation Voltage Tension d'alimentation | 5÷15 V |
| Resistencia de entrada Input Resistance Résistance d'entrée | 350 ± 3 Ω |
| Resistencia de salida Output resistance Résistance de sortie | 350 ± 3 Ω |
| Margen de temperatura compensado Temperature Compensation Compensation de température | -10° C / +40° C |
| Límites de temperatura Temperatura limits Limites de température | -30° C / +70° C |
| Resistencia de aislamiento Insulation resistance Résistance d'isolement | > 5000 M Ω |

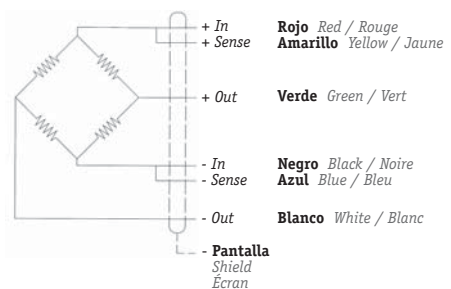


Capacidad (Kg)

| Capacity - Capacité | A | B | C | D |
|---------------------|-----|----|-----|----|
| 2000 / 3000 / 4000 | 175 | 35 | 98 | 32 |
| 5000 / 7500 | 200 | 45 | 123 | 41 |

Conexión

Connections
Connexions
Sense opcional
Optional Sense
Sense optionnel



*Capacidades fuera de Certificado CE *Capacities without CE Test Certificate *Capacités sans Certificat CE

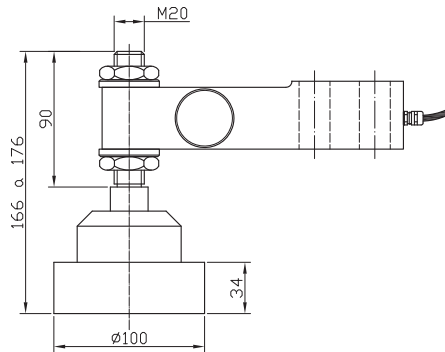
Dimensiones en mm

Size in mm - Dimensions en mm

Pata autocentrante de altura regulable a bola

Load foot with adjustable height

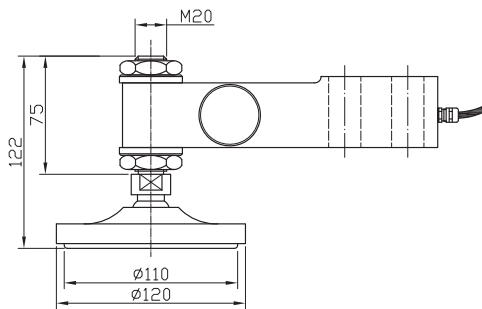
Pied autocentrante de hauteur réglable à bille



Pata autocentrante

Load foot

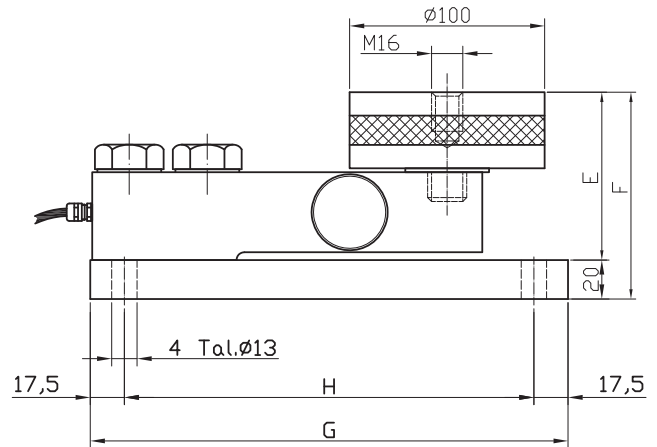
Pied autocentrante



Silent-Block

Silent-Block

Silent-Bloc



Capacidad (Kg)

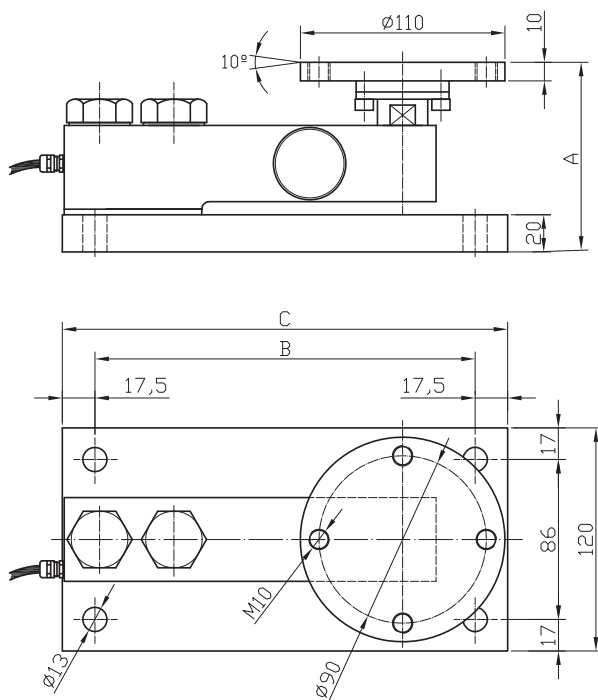
Capacity - Capacité

| | E | F | G | H |
|-------------------|----|-----|---------|--------|
| 2000 / 3000/ 4000 | 75 | 95 | 215x120 | 180x86 |
| 5000 | 85 | 105 | 245x120 | 210x86 |

Sistema antivuelco tipo A

Tank weigh module type A

Systeme Anti-renversement type A



Capacidad (Kg)

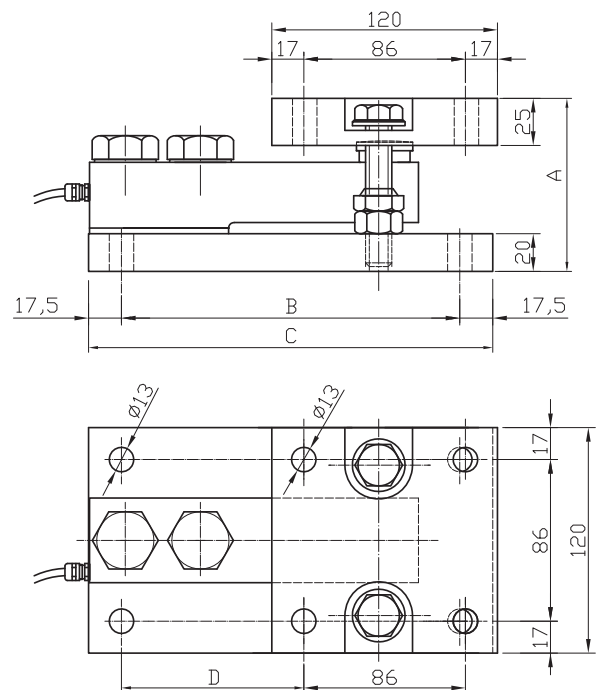
Capacity - Capacité

| | A | B | C | D |
|-------------------|----|----|-----|-----|
| 2000 / 3000/ 4000 | 69 | 89 | 215 | 180 |
| 5000 | 79 | 99 | 245 | 210 |

Sistema antivuelco tipo B

Tank weigh module type B

Systeme Anti-renversement type B



Capacidad (Kg)

Capacity - Capacité

| | A | B | C | D |
|-------------------|-----|-----|-----|-----|
| 2000 / 3000/ 4000 | 105 | 180 | 215 | 97 |
| 5000 | 116 | 210 | 245 | 122 |