



LC2

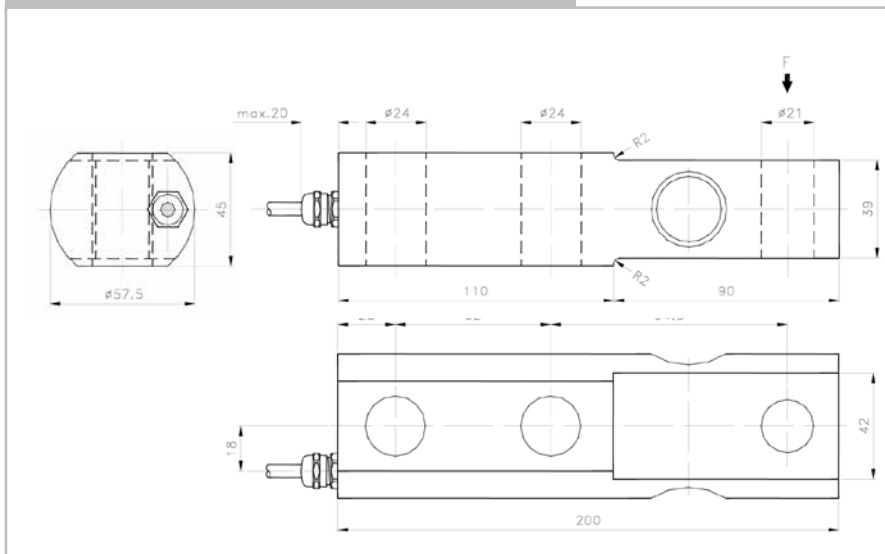
CELLA DI CARICO INOX shear beam STAINLESS STEEL LOAD CELL shear beam

CELLA DI CARICO INOX
STAINLESS STEEL LOAD CELL

LC2 - K6M



DIMENSIONI MECCANICHE / TECHNICAL FEATURES



DESCRIZIONE

- Carico nominale 6000 kg
- Precisione 0.05 %
- Esecuzione in acciaio inox
- Grado di protezione IP67
- Rigida verso carichi laterali

DESCRIPTION

- Rated capacity (E_{max}) 6000 kg
- Max combined error 0.05 %
- Stainless steel construction
- Hermetically sealed IP67
- Rigid toward side loads

CARATTERISTICHE TECNICHE

TECHNICAL FEATURES

Classe di precisione (OIML IR60)	D1	Accuracy class (OIML IR60)
Divisioni	1000	Number of intervals
Carico nominale (L_n)	6000 kg	Nominal load (L_n)
Sensibilità nominale (FSO)	2 mV/V \pm 0.2%	Sensitivity at L_n (FSO)
Bilanciamento zero	$< \pm 0.02$ %	Zero balance
Errore combinato	$< \pm 0.05$ %	Combined error
Non-linearità/isteresi/ripetibilità	$< \pm 0.05$ %	Non-linearity / Hysteresis / Repeatability
Creep (30 min a L_n)	$< \pm 0.05$ %	Creep (30 min at L_n)
Deriva termica di Sensibilità	$< \pm 0.05$ %/10K	Temperature effect on Sensitivity
Deriva termica di Zero	$< \pm 0.10$ %/10K	Temperature effect on Zero
Resistenza in ingresso nominale	350 Ω	Nominal input resistance
Resistenza in uscita nominale	350 Ω	Nominal output resistance
Tensione alimentazione nominale	10 Vdc	Nominal excitation voltage
Tensione alimentazione max	15 Vdc	Max excitation voltage
Campo di temp. compensato	-10..+40°C	Nominal temperature range
Campo di temp. ammesso	-10..+50°C	Service temperature range
Campo di temp. di stoccaggio	-20..+60°C	Storage temperature range
Carico massimo di sicurezza	150 % L_n	Safe limit load
Carico dinamico ammesso (DIN50100)	70 % L_n	Permiss. dynamical loading (DIN50100)
Carico statico laterale massimo	100 % L_n	Relative static side load limit
Carico di rottura	>300 % L_n	Breaking load
Classe di protezione (DIN40050)	IP67	Protection class (DIN40050)
Materiale del corpo elastico	acciaio inox stainless steel	Measuring element material

COLLEGAMENTO ELETTRICO (cavo schermato 4 x 0.25mm x 9m)

ELECTRICAL CONNECTION (screened cable 4 x 0.25mm x 9m)

Rosso	segnale +
Red	signal +
Giallo	segnale -
Yellow	signal -
Bianco	alimentazione +
White	excitation +
Verde	alimentazione -
Green	excitation -