



# LC5

## CELLA DI CARICO INOX [ATEX - OIML]\* STAINLESS STEEL LOAD CELL [ATEX - OIML]\*

CELLA DI CARICO INOX  
STAINLESS STEEL LOAD CELL

LC5 - KxM5



LC5 - KxM



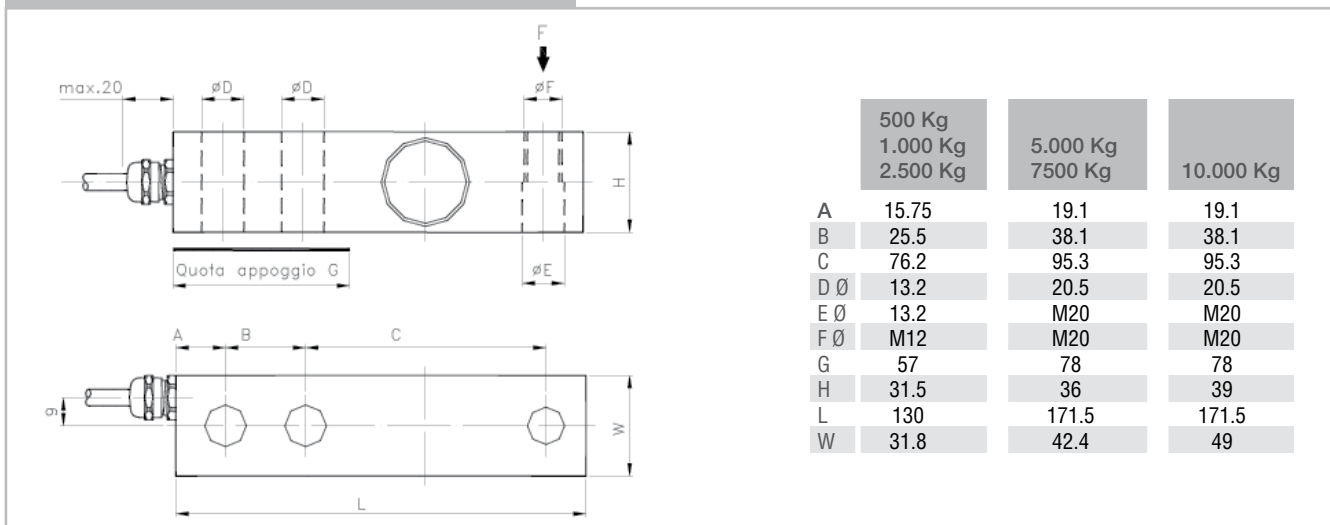
### DESCRIZIONE

- Gamma da 500 a 10000 kg
- Precisione 0.03 %
- Esecuzione in acciaio inox
- Grado di protezione IP67
- Rigida verso carichi laterali

### DESCRIPTION

- Nom. Load from 500 to 10000 kg
- Max combined error 0.03 %
- Stainless steel construction
- Hermetically sealed IP67
- Rigidity toward side loads

### DIMENSIONI MECCANICHE / TECHNICAL FEATURES



### CARATTERISTICHE TECNICHE

### TECHNICAL FEATURES

Classe di precisione (OIML IR60)	C3	Accuracy class (OIML IR60)
Divisioni	3000	Number of intervals
Carico nominale (Ln)	500/1000/2500 5000/7500/10.000 kg	Nominal load (Ln)
Sensibilità nominale (FSO)	2 mV/V ±0.2%	Sensitivity at Ln (FSO)
Bilanciamento zero	< ± 0.5 %	Zero balance
Errore combinato		Combined error
Non-linearità/isteresi/ripetibilità	< ± 0.030 %	Non-linearity / Hysteresis / Repeatability
Creep (30 min a Ln)	< ± 0.030 %	Creep (30 min at Ln)
Deriva termica di Sensibilità	< ±0.05 %/10K	Temperature effect on Sensitivity
Deriva termica di Zero	< ±0.10 %/10K	Temperature effect on Zero
Resistenza in ingresso nominale	350 Ω	Nominal input resistance
Resistenza in uscita nominale	350 Ω	Nominal output resistance
Tensione alimentazione nominale	10 Vdc	Nominal excitation voltage
Tensione alimentazione max	15 Vdc	Max excitation voltage
Campo di temp. compensato	-10..+40°C	Nominal temperature range
Campo di temp. ammesso	-10..+50°C	Service temperature range
Campo di temp. di stoccaggio	-20..+60°C	Storage temperature range
Carico massimo di sicurezza	150 % Ln	Safe limit load
Carico dinamico ammesso (DIN50100)	70 % Ln	Permiss. dynamical loading (DIN50100)
Carico statico laterale massimo	100 % Ln	Relative static side load limit
Carico di rottura	>300 % Ln	Breaking load
Classe di protezione (DIN40050)	IP67	Protection class (DIN40050)
Materiale del corpo elastico	acciaio inox stainless steel	Measuring element material

### COLLEGAMENTO ELETTRICO (cavo schermato 4 x 0.25mm x 6m)

### ELECTRICAL CONNECTION (screened cable 4 x 0.25mm x 6m)

Rosso Red	segnale + signal +
Giallo Yellow	segnale - signal -
Bianco White	alimentazione + excitation +
Verde Green	alimentazione - excitation -

### MODELLO / MODEL PORTATA / CAPACITY

LC5-K5C	500 kg
LC5-K1M	1.000 kg
LC5-K2M5	2.500 kg
LC5-K5M	5.000 kg
LC5-K7M5	7.500 kg
LC5-K10M	10.000 kg

\* A richiesta / On request