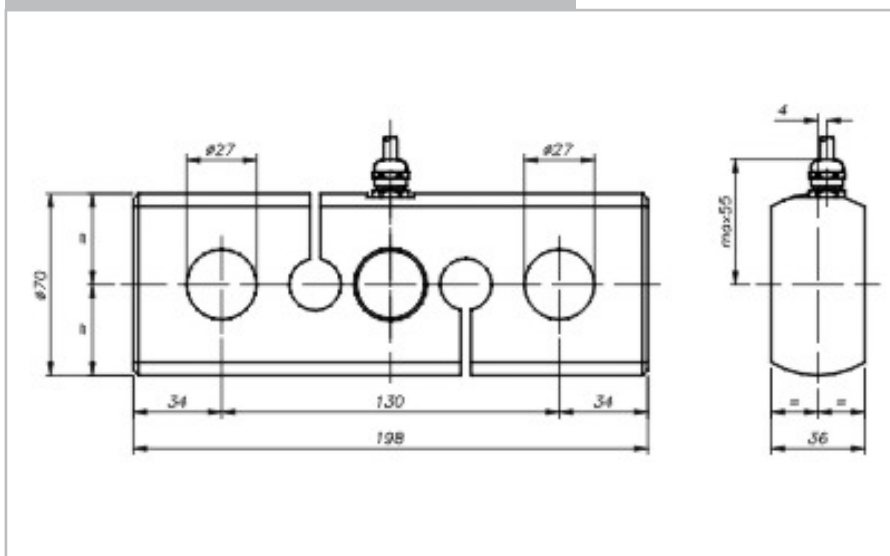





 LC6 - KxM


## DIMENSIONI MECCANICHE / TECHNICAL FEATURES



## DESCRIZIONE

- Gamma da 1500 a 6000 kg
- Precisione 0,025%
- Protezione IP67
- Corpo in acciaio inox

## DESCRIPTION

- Nom. Load from 1500 to 6000 kg
- Precision 0,025%
- Protection IP67
- Stainless steel construction

## CARATTERISTICHE TECNICHE

## TECHNICAL FEATURES

Classe di precisione (OIML IR60)	D1	Accuracy class (OIML IR60)
Divisioni	1000	Number of intervals
Carico nominale (Ln)	1500/3000/6000 kg	Nominal load (Ln)
Sensibilità nominale (FSO)	1 mV/V $\pm$ 0.2%	Sensitivity at Ln (FSO)
Bilanciamento zero	< $\pm$ 0.5 %	Zero balance
Errore combinato		Combined error
Non-linearità/isteresi/ripetibilità	< $\pm$ 0.025 %	Non-linearity / Hysteresis / Repeatability
Creep (30 min a Ln)	< $\pm$ 0.050 %	Creep (30 min at Ln)
Deriva termica di Sensibilità	< $\pm$ 0.05 %/10K	Temperature effect on Sensitivity
Deriva termica di Zero	< $\pm$ 0.05 %/10K	Temperature effect on Zero
Resistenza in ingresso nominale	400 $\Omega$	Nominal input resistance
Resistenza in uscita nominale	350 $\Omega$	Nominal output resistance
Tensione alimentazione nominale	10 Vdc	Nominal excitation voltage
Tensione alimentazione max	15 Vdc	Max excitation voltage
Campo di temp. compensato	-10..+40°C	Nominal temperature range
Campo di temp. ammesso	-10..+50°C	Service temperature range
Campo di temp. di stoccaggio	-20..+60°C	Storage temperature range
Carico massimo di sicurezza	150 % Ln	Safe limit load
Carico dinamico ammesso (DIN50100)	70 % Ln	Permiss. dynamical loading (DIN50100)
Carico statico laterale massimo	100 % Ln	Relative static side load limit
Carico di rottura	>300 % Ln	Breaking load
Classe di protezione (DIN40050)	IP67	Protection class (DIN40050)
Materiale del corpo elastico	acciaio inox	Measuring element material

COLLEGAMENTO ELETTRICO  
(cavo schermato 4 x 0.25mm x 3m)ELECTRICAL CONNECTION  
(screened cable 4 x 0.25mm x 3m)

Rosso	segnale +
Red	signal +
Giallo	segnale -
Yellow	signal -
Bianco	alimentazione +
White	excitation +
Verde	alimentazione -
Green	excitation -

## MODELLO / MODEL PORTATA / CAPACITY

LC6-K1M5	1.500 kg
LC6-K3M	3.000 kg
LC6-K6M	6.000 kg