



## LD5-KxM



## DESCRIZIONE

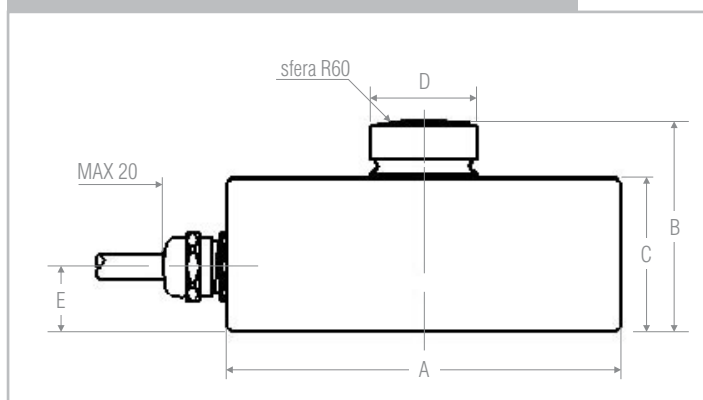
- Carico nominale da 10.000 a 100.000 kg
- Sensibilità nominale (FSO) 2 mV/V
- Errore combinato 0,030 %
- Esecuzione in acciaio inox

## DESCRIPTION

- Rated capacity from 10.000 to 100.000 kg
- Sensitivity at Ln (FSO) 2 mV/V
- Max combined error 0.030 %
- Stainless steel construction

MODELLO/MODEL	A Ø	B	C	D Ø	E	Kg
LD5-K10M	100	48	35	28	14	10.000
LD5-K15M						15.000
LD5-K20M	100	48	35	28	14	20.000
LD5-K30M	100	48	35	28	14	30.000
LD5-K50M	165	80	60	60	26	50.000
LD5-K60M	165	80	60	60	26	60.000
LD5-K100M	165	80	60	60	26	100.000

## DIMENSIONI MECCANICHE / TECHNICAL FEATURES



CARATTERISTICHE TECNICHE		TECHNICAL FEATURES
Classe di precisione (OIML R60)	C3	Accuracy class (OIML R60)
Divisioni	2.000	Number of intervals
Carico nominale (Ln)	10.000 / 15.000 20.000 / 30.000 kg	Nominal load (Ln)
Sensibilità a Ln (FSO)	2 mV/V	Sensitivity at Ln (FSO)
Bilanciamento zero	< ± 0.5 %	Zero balance
Errore combinato / Combined error		
Non-linearità/isteresi/ripetibilità	< ± 0.030 %	Non-linearity / Hysteresis / Repeatability
Creep (30 min a Ln)	< ± 0.030 %	Creep (30 min at Ln)
Deriva termica di Sensibilità	< ± 0.05 %/°C	Temperature effect on Sensitivity
Deriva termica di Zero	< ± 0.05 %/°C	Temperature effect on Zero
Resistenza in ingresso nominale	700 Ω	Nominal input resistance
Resistenza in uscita nominale	700 Ω	Nominal output resistance
Tensione alimentazione nominale	10 Vdc	Nominal excitation voltage
Tensione alimentazione max	15 Vdc	Max excitation voltage
Campo di temp. compensato	-10..+40°C	Nominal temperature range
Campo di temp. ammesso	-10..+50°C	Service temperature range
Campo di temp. di stoccaggio	-20..+60°C	Storage temperature range
Carico massimo di sicurezza	150 % Ln	Safe load limit
Carico dinamico ammesso (DIN40050)	70 % Ln	Permiss. dynamical loading (DIN40050)
Carico statico laterale massimo	100 % Ln	Relative static side load limit
Carico di rottura	>300 % Ln	Breaking load
Classe di protezione DIN40050	IP67	Protection class (DIN40050)
Materiale del corpo elastico	acciaio inox	Measuring element material

COLLEGAMENTO ELETTRICO  
(cavo schermato 4 x 0.25mm x 3m)ELECTRICAL CONNECTION  
(screened cable 4 x 0.25mm x 3m)

Verde Green	segnale + signal +
Bianco White	segnale - signal -
Rosso Red	alimentazione + excitation +
Nero Black	alimentazione - excitation -

\* A richiesta / On request