

Hasta 6000 divisiones OIML-R60

Up to 6000 divisions OIML-R60
Jusqu'à 6000 divisions OIML-R60

Totalmente en acero inoxidable

Fully stainless steel
Totalement acier inoxydable

Sellado hermético, completamente soldada

Hermetically sealed, fully welded
Scellement hermétique, complètement soudé

Estanqueidad IP-68 (EN 60529)

Protected against humidity IP-68 (EN 60529)
Étanchéité IP-68 (EN 60529)

Plataformas hasta 500x500 mm

Platform up to 500x500 mm
Plateformes jusqu'à 500x500 mm

Gran precisión con cargas descentradas

High accuracy with off-center loads
Grande précision avec des charges décentrées

Características técnicas

Technical Data
Caractéristiques Techniques

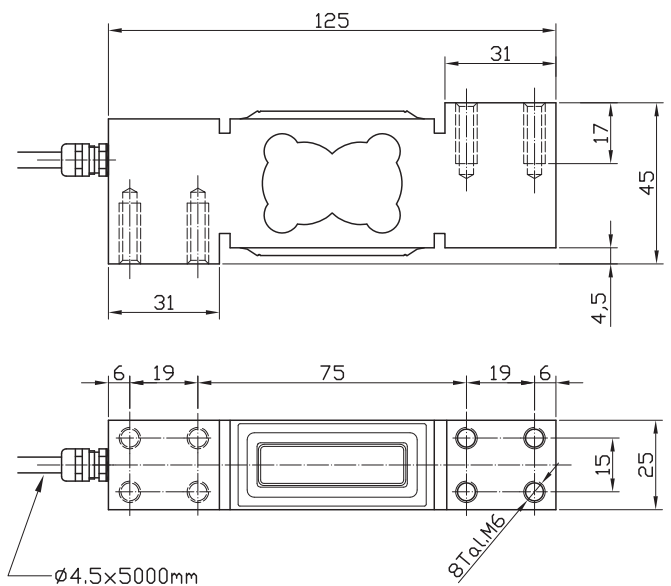
Clase de precisión Accuracy class Classe de précision	C3-C4-C5-C6
Sensibilidad Rated output Sensibilité	2 ± 10% mV/V
V_{min} V _{min} V _{min}	Emax/12000
Tensión de alimentación Excitation Voltage Tension d'alimentation	5÷15 V
Resistencia de entrada Input Resistance Résistance d'entrée	390 ± 3 Ω
Resistencia de salida Output resistance Résistance de sortie	350 ± 3 Ω
Margen de temperatura compensado Temperature Compensation Compensation de température	-10° C / +40° C
Límites de temperatura (IP67) Temperatura limits (IP67) Limites de température (IP67)	-20° C / +70° C
Límites de temperatura (IP68) Temperatura limits (IP68) Limites de température (IP68)	-30° C / +70° C
Resistencia de aislamiento Insulation resistance Résistance d'isolement	> 5000 M Ω



IP68



IP67



Conexión

Connections
Connexions

Sense opcional
Optional Sense
Sense optionnel

